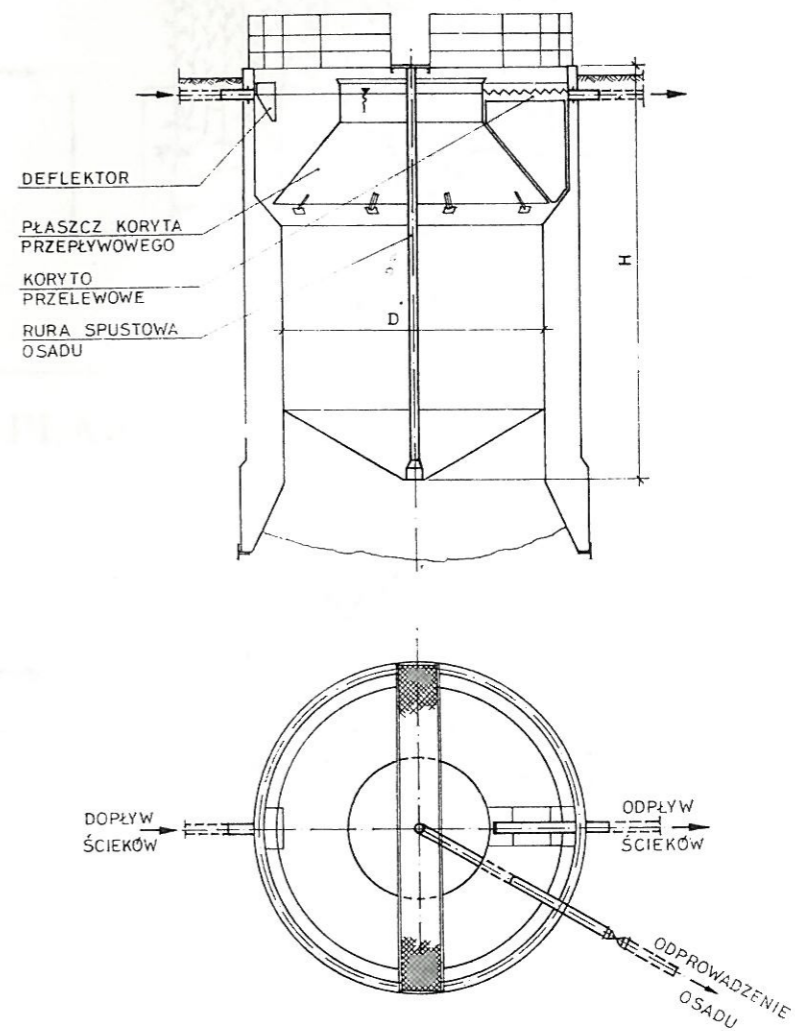




CENTRALNY OŚRODEK BADAWCZO-PROJEKTOWY  
BUDOWNICTWA PRZEMYSŁOWEGO-KOB.

WARSZAWSKA UNIFIKACJA B.P.

CENTRUM TECHNIKI KOMUNALNEJ.  
02-056 WARSZAWA - UL. FILTROWA 57.



$D=4.0$   
 $H=7.7$

Osadnik Unifika

Numer  
W.U.P.B.  
6.2.3.7-a.