

0001 000 000

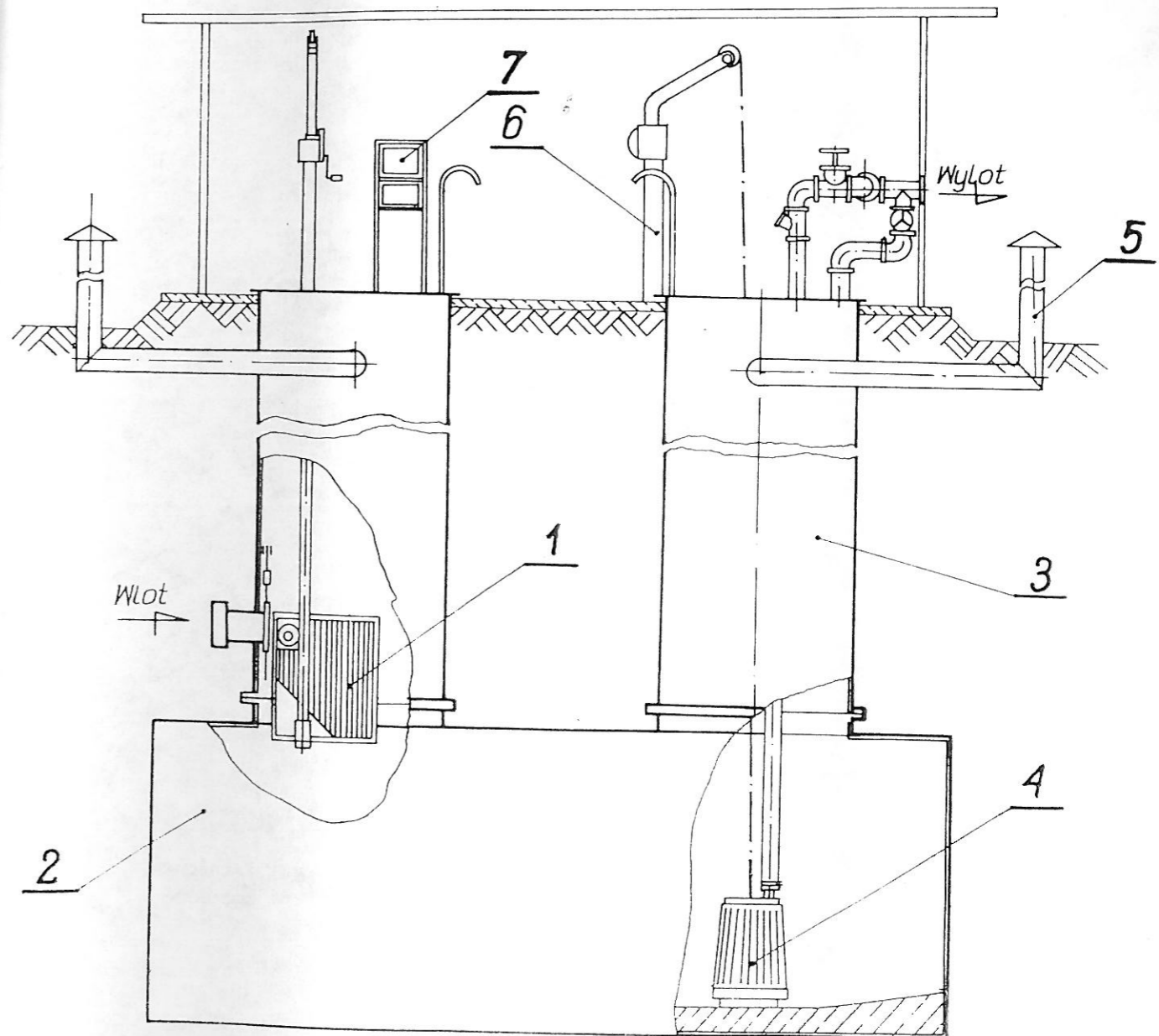


Ośrodek Badawczo-Rozwojowy
Aparatury i Urządzeń Komunalnych
- POWOGAZ -

6

ul. Szczepanowskiego 13 60-541 Poznań
tel. centrala 480-289, 411-318 Telex: 0413684 obra

POMPOWNIĄ ŚCIEKÓW TYPU „COMPACT”



- 1. Krata koszowa
- 2. Zbiornik pompowni
- 3. Szyb
- 4. Pompy
- 5. Instalacja wylotowa
- 6. Żurawik
- 7. Instalacja elektryczna