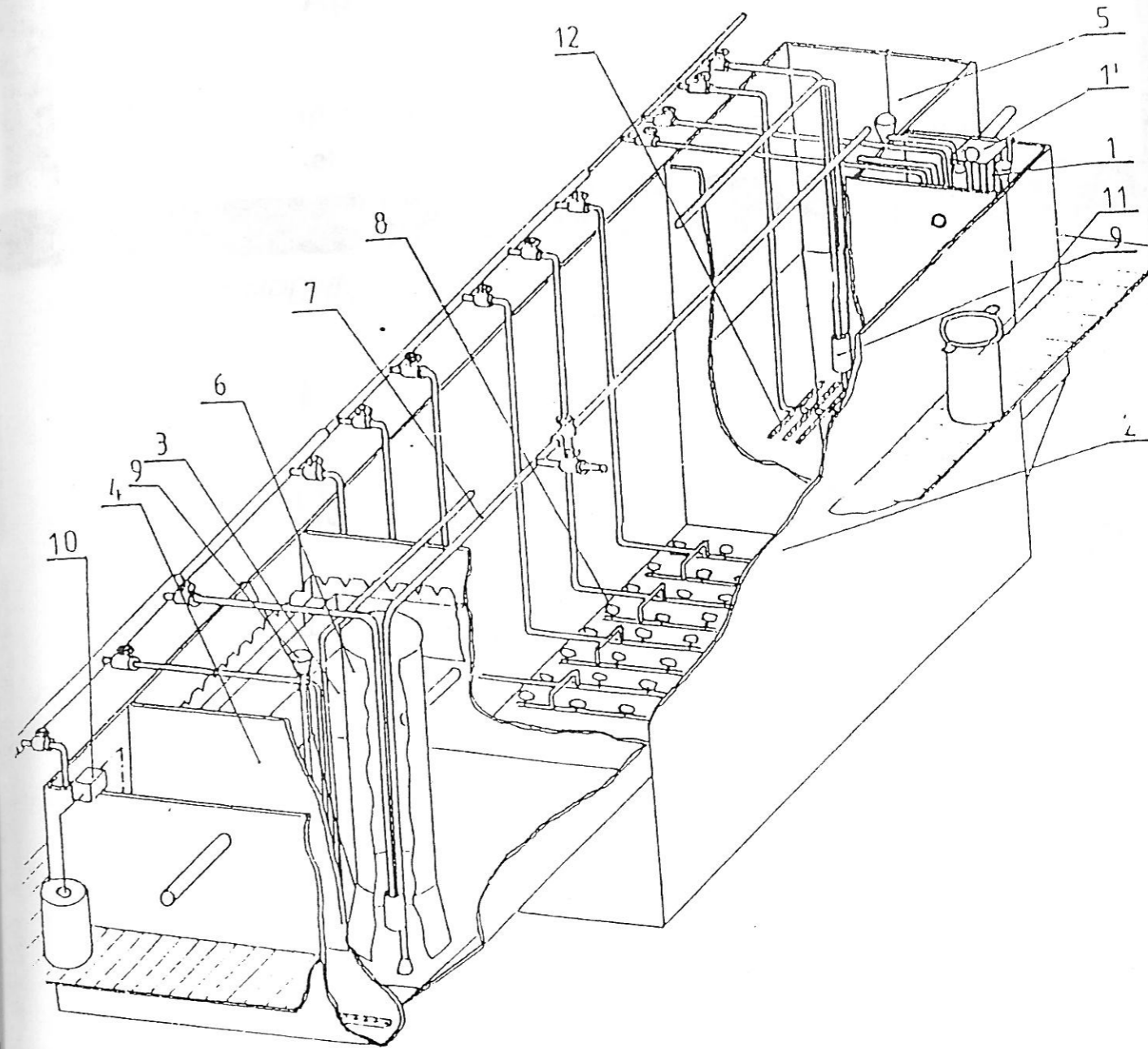


BOS-25, 50, 100, 150, 200, 500, 1000



- 1' KRATA KOSZOWA
- 1 ŁAPACZ SKRĄTEK I PIASKU
- 2 KOMORA OSADU CZYNNEGO
- 3 OSADNIK WTORNY
- 4 KOMORA KONTAKTOWA
- 5 KOMORA STABILIZACJI
- 6 RURA CENTRALNA
- 7 PODNOŚNIK POWIETRZNY DO RECYKLULACJI OSADU
- 8 DYSKI MEMBRANOWE
- 9 PODNOŚNIK POWIETRZNY DO KOŻUCHA I CIECZY NADOSADOWEJ
- 10 CHLORATOR
- 11 POJEMNIK NA SKRAJKI
- 12 RUSZT NAPONIETRZAJĄCY DO STABILIZACJI OSADU

\* UWAGA !

1. Do ścieków bytowo-gospodarczych stosować zamiast BOS-25, BOS-50 ---> NBOS
2. BOS-25, BOS-50 można stosować jedynie do ścieków o zwiększonej ładunkach zanieczyszczeń.